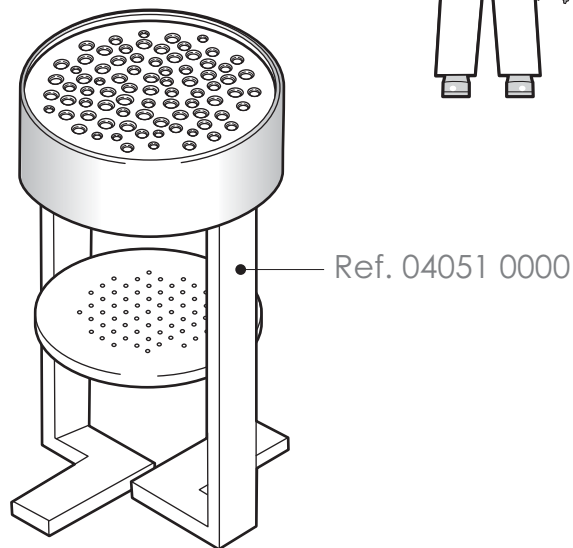
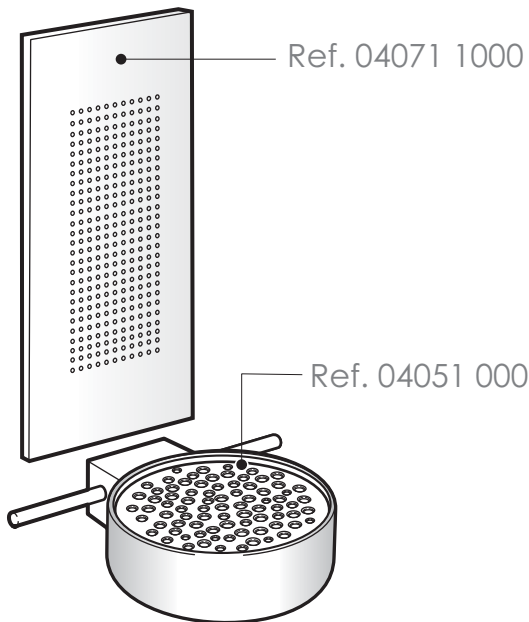
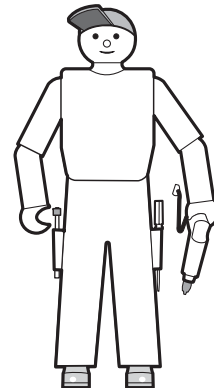
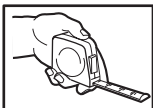
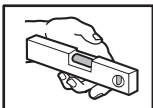
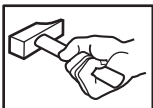
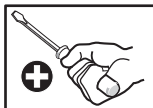
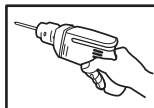


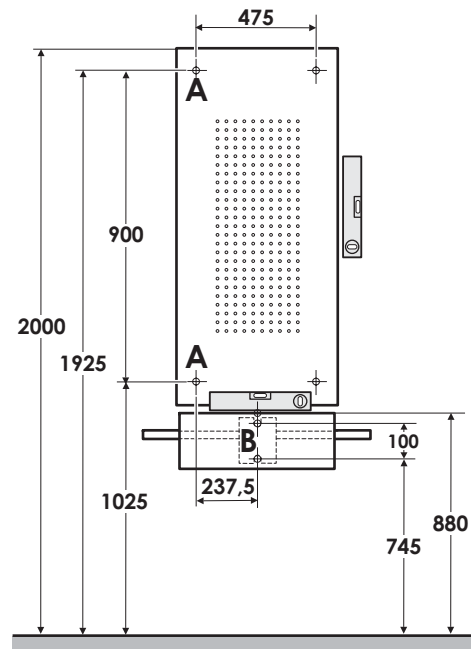
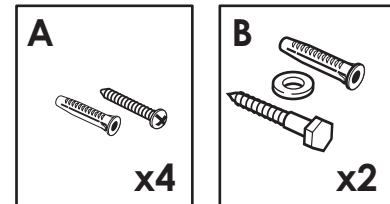
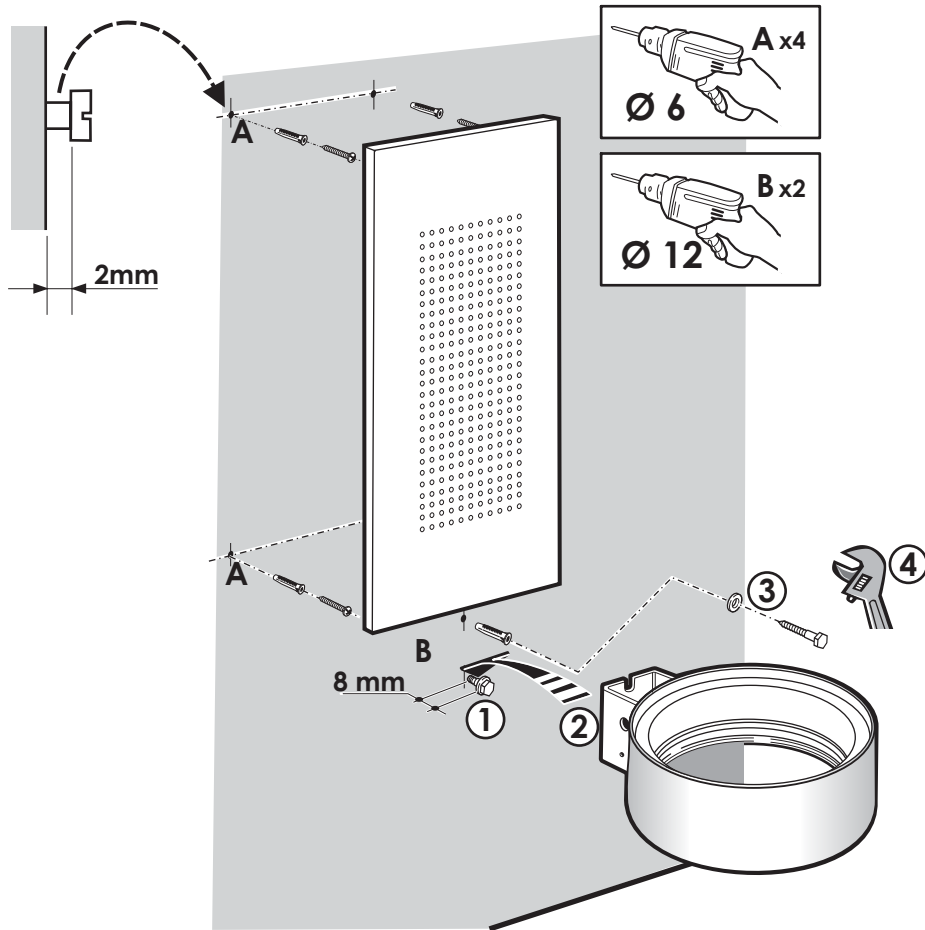


fesFOC®

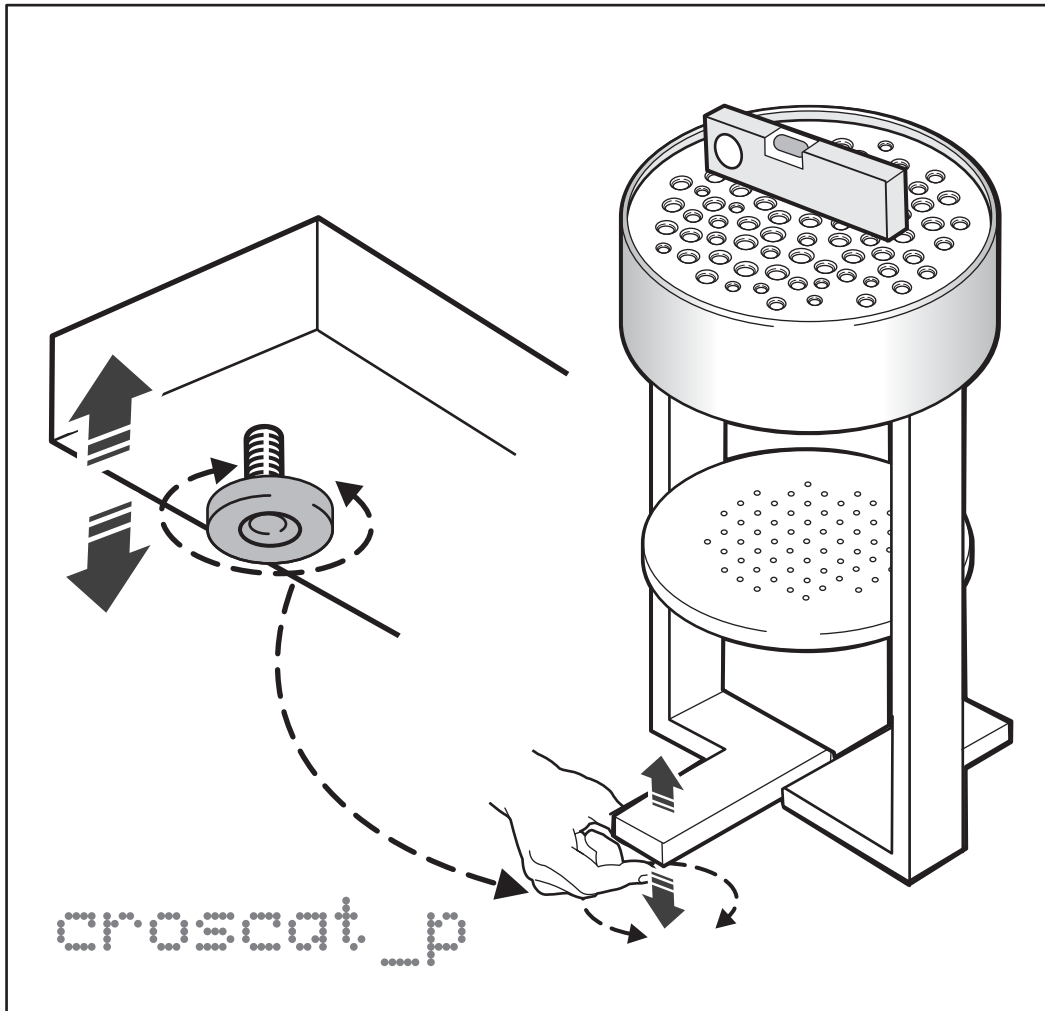
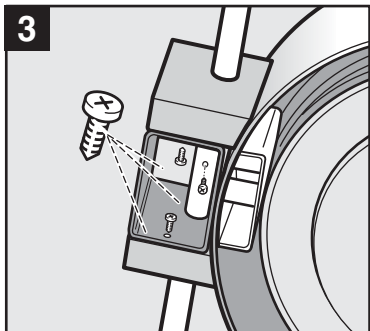
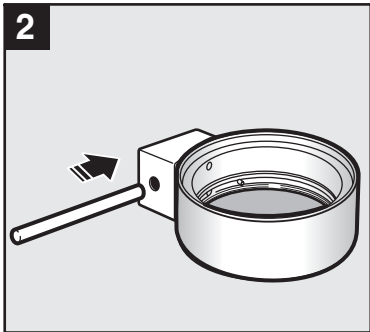
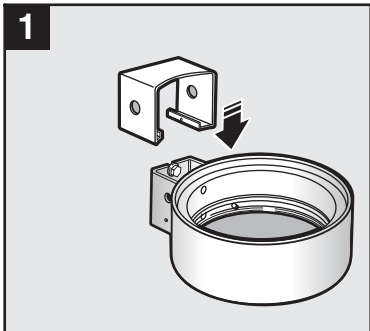


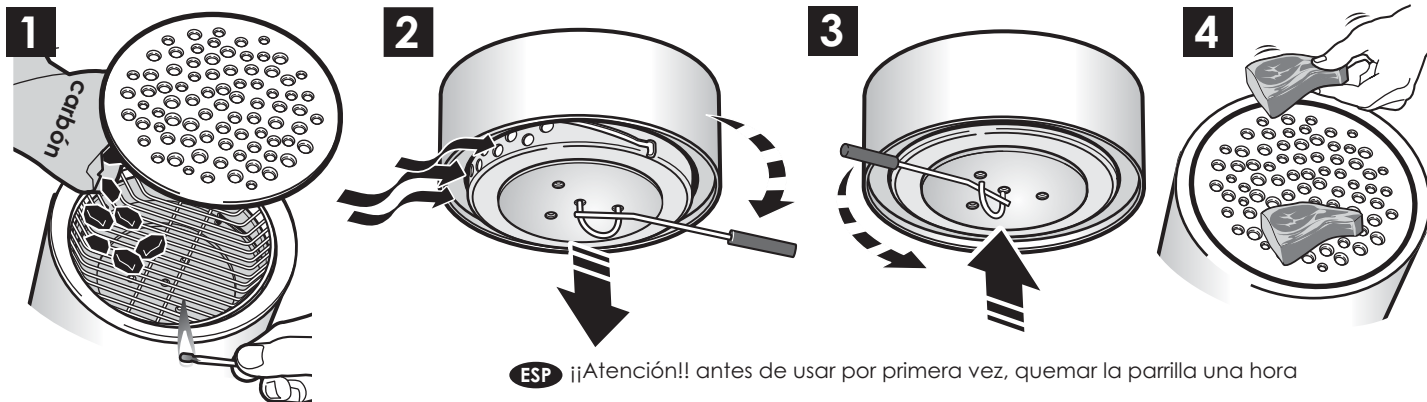
croscat_s

croscat_p



croscat_s





ESP ¡¡Muy importante!!
 Uso exclusivo carbón vegetal.

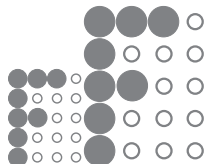
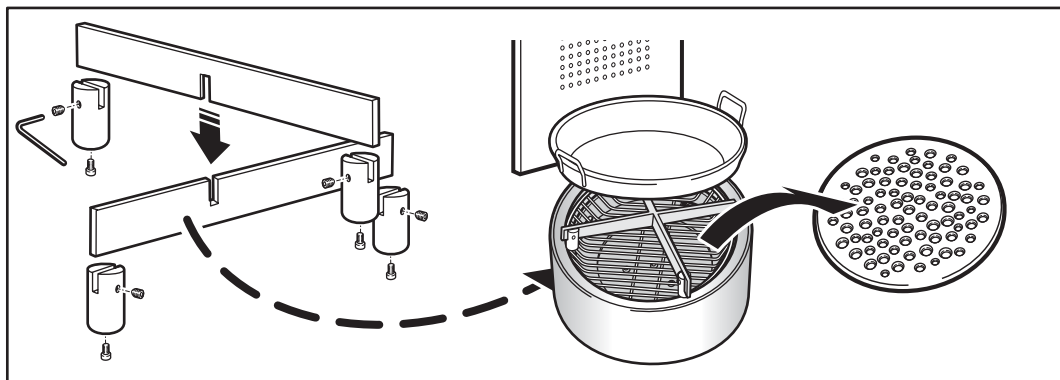
CAT ¡¡Molt important!!
 Ús exclusiu carbó vegetal.

ENG ¡¡Very important!!
 Vegetal carbon use only.

ESP ¡¡Atención!! antes de usar por primera vez, quemar la parrilla una hora

CAT ¡¡Atenció!! abans d'utilitzar per primera vegada, cremar la graella una hora.

ENG ¡¡Attention!! before using for the first time, burn the grill for one hour.



fesFOC << ®

fesFOC Disseny S.L.L.<< Bellavista, 20. 08629 Torrelles Ll. BCN
 tel./fax 34 936891877 << fesfoc@fesfoc.com<< www.fesfoc.com